

**МИНИСТЕРСТВО ОБРАЗОВАНИЯ И НАУКИ РЕСПУБЛИКИ БУРЯТИЯ  
ГОСУДАРСТВЕННОЕ БЮДЖЕТНОЕ ПРОФЕССИОНАЛЬНОЕ  
ОБРАЗОВАТЕЛЬНОЕ УЧЕРЕЖДЕНИЕ БУРЯТСКИЙ АГРАРНЫЙ  
КОЛЛЕДЖ ИМ М.Н. ЕРБАНОВА**

**Доржиева Б.Д.**

**РАБОЧАЯ ТЕТРАДЬ**

**для выполнения практических и самостоятельных работ  
ОП. 08 «Основы геодезии и картографии»,  
специальности 21.02.04 «Землеустройство»  
2 курс**

**Исполнитель: студент очной формы обучения**

\_\_\_\_\_ « \_\_\_\_ » \_\_\_\_\_ 20 г.

**Руководитель работы: преподаватель**

\_\_\_\_\_ « \_\_\_\_ » \_\_\_\_\_ 20 г.

**Улан –Удэ**

УДК 528.4

Д 55

**Рецензенты:**

**Г.Ф.Кыркунова** - старший преподаватель кафедры землеустройства БГСХА им.

В.Р.Филиппова

**М.А.Казанцева** - преподаватель технических дисциплин высшей категории

ГБПОУ «Бурятский аграрный колледж им. М. Н. Ербанова»

Доржиева, Б. Д.

Рабочая тетрадь по выполнению практических и самостоятельных работ для студентов специальности 21.02.04 «Землеустройство» / Б. Д. Доржиева ; Министерство образования и науки Республики Бурятия, Государственное бюджетное профессиональное образовательное учреждение «Бурятский аграрный колледж им. М. Н. Ербанова». – Улан-Удэ : Издательство Бурятского госуниверситета, 2021. – 24 с.

Рабочая тетрадь предназначена для студентов очной и заочной форм обучения. В рабочей тетради изложены следующие вопросы: понятие о масштабе, номенклатуре карты, рельефе, измерении длин линий. Приводятся примеры решения задач.

© Б.Д.Доржиева, 2021

© Бурятского госуниверситет им. Д. Банзарова, 2021

## СОДЕРЖАНИЕ

ВВЕДЕНИЕ .....	4
ПРАКТИЧЕСКАЯ РАБОТА № 1 .....	5
ПРАКТИЧЕСКАЯ РАБОТА № 2 .....	9
ПРАКТИЧЕСКАЯ РАБОТА № 3 .....	12
ПРАКТИЧЕСКАЯ РАБОТА № 4 .....	15
ПРАКТИЧЕСКАЯ РАБОТА № 5 .....	18
ПРАКТИЧЕСКАЯ РАБОТА № 6 .....	19
БИБЛИОГРАФИЧЕСКИЙ СПИСОК .....	22
Приложение 1 .....	23

## ВВЕДЕНИЕ

Рабочая тетрадь предназначено для использования его в процессе изучения курса «Основы геодезии и картографии» при подготовке по специальности «Землеустройство и Прикладная геодезия» очной формы обучения.

Рабочая тетрадь охватывает основные вопросы основы геодезии и картографии. Рабочая тетрадь построено с учетом требований курса геодезии и соответствующих разделов основного учебного пособия «Геодезия» (Поклад, Г.Г. Геодезия: учебное пособие для вузов/ Г.Г. Поклад, С.П. Гриднев.- М.: Академический проект, 2020.-592с.).

В соответствии с этим в рабочей тетради вопросы рассматриваются с позиций их практического выполнения. Теоретический материал привлекается лишь в необходимых случаях для объяснения или обоснования практического исполнения отдельных видов работ.

Помещены справочные данные, необходимые для выполнения практических работ, решения задач. По рассматриваемым темам практические указания иллюстрируются примерами, образцами выполняемых работ.

**Геодезия** - наука, изучающая фигуру и размеры Земли, разрабатывающая методы создания координатных систем для изучения земной поверхности и проведения на ней методов различных измерений, необходимых для наблюдений за движениями и деформациями земной коры, для установления высоты и разностей уровней морей и океанов, изучения дрейфов полюсов Земли, решения различных инженерных задач строительства.

**Картография** - это наука о географических картах и других картографических произведениях, о методах их создания и использования.

Картография неразрывно связана с геодезией, топографией, науками о земле (географией, геологией, почвоведением, ботаникой, зоологией и др.), общественными (историей, социологией, политологией и др.) и точными (математикой, физикой, фотограмметрией и др.) науками.

**Географическая карта** - это уменьшенное, обобщенное изображение земной поверхности на плоскости, построенное по определенным математическим законам, показывающее посредством условных знаков размещение, свойства и связи явлений природы и общества.

Географические карты являются ценнейшим накопителем информации обо всех природных и социальных процессах, происходящих на местности от локального участка до поверхности Земли в целом. Они создают пространственный образ отображаемых явлений, показывают их сочетание, взаимосвязи, особенности, закономерности размещения.

## ПРАКТИЧЕСКАЯ РАБОТА № 1

Тема: виды масштабов и их точность.

Цели занятия: Ознакомиться с видами масштабов, научиться построению поперечных и линейных масштабов.

Приобретённые умения и навыки: построение поперечного и линейного масштабов.

Оснащение рабочего места: линейка, циркуль-измеритель, карандаш, тушь с пером, рабочая тетрадь

Литература: Поклад Г.Г., Гриднев С.П. Геодезия: Учеб. пособие для вузов. М.: Академический Проект, 2020. § 14.

На картах и планах участки местности изображаются в уменьшенном виде. Степень уменьшения, выражаемая отношением длины отрезка на плане или карте ( $d_{пл}$ ) к горизонтальной проекции соответствующей линии на местности ( $d_{мест}$ ), называется **масштабом**, т. е.

$$\frac{d_{пл}}{d_{мест}} - \text{масштаб.}$$

Масштабы бывают *численные* и *графические*. **Численный масштаб** — аликвотная дробь, числитель которой единица, а знаменатель — число, показывающее, во сколько раз горизонтальные проекции линии местности уменьшены на плане или карте:

$$\frac{d_{пл}}{d_{мест}} = \frac{1}{d_{мест} : d_{пл}} = \frac{1}{M},$$

где  $M$  — знаменатель численного масштаба.

В геодезической и землеустроительной практике наиболее часто применяются следующие масштабы: 1:500, 1:1000, 1:2000, 1:5000 — для планов и 1:10 000, 1:25 000, 1:50 000, 1:100 000 и мельче - для топографических карт.

На планах и картах под значением численного масштаба указывают именованный (пояснительный) масштаб в виде «в 1 сантиметре 20 метров» (для масштаба 1:2000).

С помощью масштабов решают две основные задачи:

1. Определение горизонтальной проекции линии местности по длине отрезка на плане масштаба 1:М по формуле

$$d_{мест} = d_{пл} \times M.$$

2. Определение длины отрезка на плане масштаба 1:М, соответствующего горизонтальной проекции измеренной линии местности, по формуле

$$d_{пл} = \frac{d_{мест}}{M}.$$

При решении этих задач используют специальные графические построения: линейный и поперечный (трансверсальный) масштабы. Обычно как линейный, так и поперечный масштабы имеют основание  $a = 2$  см.

*Линейный масштаб* — графическое изображение численного масштаба в виде прямой линии с делениями для отсчета расстояний (рис. 1, а).

Крайний левый отрезок делят на 10 равных частей и на правом его конце ставят 0, а на левом — число метров, которое на плане соответствует основанию в заданном масштабе. Вправо от нулевого деления подписывают значения соответствующих расстояний. В правом

конце линейного масштаба ставят размерность. При работе с этим масштабом десятые доли малого деления оценивают на глаз.

Расстояние на приведенном линейном масштабе равно 184,8 м.

*Поперечный масштаб* является разновидностью линейного масштаба и отличается от предыдущего более высокой точностью определения расстояний за счет применения трансверсалей («косых линий», рис. 1, б).

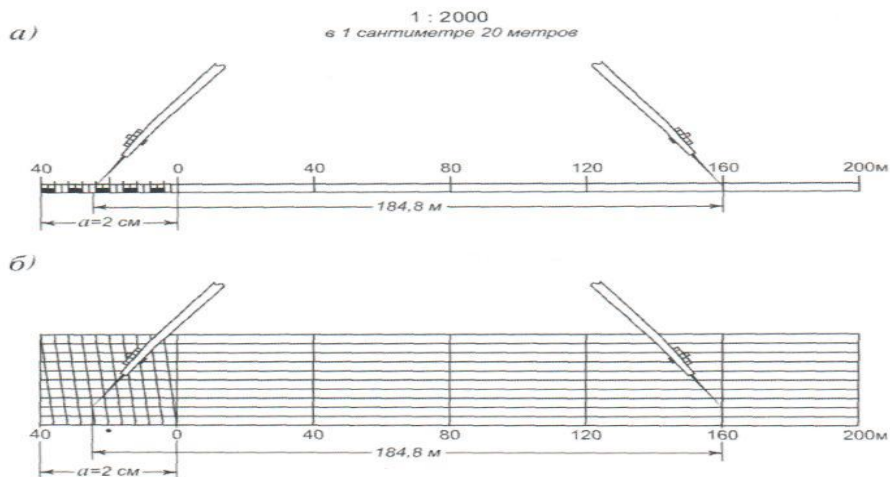


Рис. 1. Масштабы: а — линейный; б - поперечный

На горизонтальной прямой несколько раз откладывают основание масштаба, равное 2 см. Из концов отложенных отрезков восставляют к прямой перпендикуляры равной длины (обычно по 2,5 см). Крайние из них делят на 10 равных частей, и соответствующие точки соединяют прямыми линиями. Затем крайнее левое основание и противолежащий ему верхний отрезок делят на 10 частей, и точки деления соединяют наклонными линиями (трансверсалью).

Такой поперечный масштаб называют нормальным сотенным масштабом, так как наименьшее деление масштаба (наименьший отрезок между перпендикуляром и трансверсалью) составляет 0,01 основания масштаба, т. е. 0,2 мм. Оцифровку делений поперечного масштаба выполняют по аналогии с линейным.

При работе с поперечным масштабом нужно следить, чтобы иголки обеих ножек циркуля-измерителя располагались на одной горизонтальной линии масштаба либо посередине между одноименными горизонтальными линиями.

Расстояние, показанное на поперечном масштабе (см. рис. 1, б), равно 184,8 м. Оно складывается из трех частей: целого числа оснований (40 м x 4 = 160 м), десятых долей основания масштаба (4 м x 6 = 24 м) и сотых долей основания (вверх по трансверсали 0,4 м x 2 = 0,8 м).

При решении задач с использованием графических масштабов принимают, что практически длина отрезка на плане может быть оценена с точностью до 0,2 мм. Горизонтальное расстояние на местности, соответствующее 0,2 мм (0,02 см) на плане данного масштаба, называется *графической точностью масштаба*, т. е.

$$t_{\text{граф}} = \frac{0,02 \text{ см} \cdot M}{100}, \text{ м.}$$

### Содержание задания

**Задание 1.** Выразить в форме именованного масштаба численные масштабы, наиболее часто применяемые на практике, и указать их графическую точность. Данные представить в виде таблицы см. табл. 1.

### Масштабы и их точность

Таблица 1

Численный масштаб	Именованный масштаб	Графическая точность
1:500	в 1 см — 5 м	0,1 м
1:1000		
1:2000		
1:5000		
1:10 000		
1:25 000		

**Задание 2.** Вычертить карандашом изображения линейного и поперечного масштабов; оцифровать их в соответствии с масштабом 1:25 000.

#### Линейный масштаб

#### Поперечный масштаб

**Задание 3.** Определить с помощью поперечного масштаба 1:25000, на листе карты (см. учеб. карту) отрезки 1—2, 2—3, 3—4, 4—1, 1—3 и 2—4, заданные на топографической карте. Данные занести в таблицу 2.

#### Определение длин линий местности по карте

Таблица 2

Наименование отрезков	Длины линий, определенные по масштабам	
	по карте (см)	на местности(м)
1-2		
2-3		
3-4		
4-1		
1-3		
2-4		

**Задание 4.** На листе показать измеренные на карте длины линий с помощью поперечного масштаба 1:25000, 1:10000 длины линий 1—2, 2—3, ... и т. д. (см.табл. 1).

**Задание на самостоятельную работу**

1. Оформить работу в туши и подготовиться к защите своей работы

**Примечание:** задание на самостоятельную работу выполняется в обязательном порядке и оценивается при проверке.

**Построение горизонтальный расстояний с помощью масштаба**

1:25000	1:10000



## ПРАКТИЧЕСКАЯ РАБОТА № 2

Тема : Разграфка и номенклатура листов карт.

Цель работы: научиться определять номенклатуру листов карты.

Приобретённые умения и навыки: решать конкретные инженерно-геодезические задачи.

Оснащение рабочего места: методические указания, бумага размером А4.

Литература: Поклад Г.Г., Гриднев С.П. Геодезия: Учеб. пособие для вузов. М.: Академический Проект, 2020. § 16.

Топографические карты для обширных территорий составляются на отдельных листах, которые ограничены отрезками параллелей и меридианов. Размеры каждого листа по широте и долготе зависят от масштаба карт.

Деление карт на листы называется разграфкой (или нарезкой карты). Чаще всего применяют два вида разграфки:

- трапециевидная, при которой границами листов служат меридианы и параллели;
- прямоугольная, когда карта делится на прямоугольные или квадратные листы одинакового размера.

Каждый лист такой карты ориентирован относительно сторон света: верхняя сторона рамки - север, нижняя - юг, левая - запад, правая - восток.

Серии государственных топографических и тематических карт, включающие тысячи листов, имеют в каждой стране стандартную разграфку. В России в основу разграфки топографических карт положена карта масштаба 1 : 1000 000, любой лист которой представляет собой трапецию, которая ограничена меридианами и параллелями, проведенными соответственно через  $6^0$  и  $4^0$  (см. разд. материал).

Параллели, проведенные через  $4^0$ , образуют широтные пояса (ряды), обозначаемые заглавными буквами латинского алфавита, начиная от экватора к северу и югу (А, В, С, D, Е, F, G и т.д.).

Меридианы, проведенные через  $6^0$  по долготе, образуют колонны (зоны). Их обозначают арабскими цифрами, начиная от  $180^0$  с запада на восток (1, 2, 3, 4, 5, 6 и т.д.). Таким образом, первая к востоку от Гринвичского меридиана колонна имеет номер 31, вторая 32 и т.д.

Разграфку карт более крупных масштабов (1:500 000), (1:200 000, 1:100 000 и т.д.) получают, деля лист миллионной карты на части (см. разд. материал) (табл. 3). В одном листе миллионной карты содержится:

- четыре листа карты масштаба 1:500 000, которые обозначаются А, Б, В, Г;
- 36 листов карты масштаба 1:200 000, которые обозначаются римскими цифрами от I до XXXVI;
- 144 листа карты масштаба 1:100 000, которые обозначаются арабскими цифрами от 1 до 144.

Разграфку карт более крупных масштабов получают, деля лист карты масштаба 1:100 000, 1:50 000, 1:25 000.

С разграфкой непосредственно связана номенклатура - система обозначения отдельных листов в многолистных сериях карт (т.е. каждый лист карты имеет свое обозначение - номенклатуру). Для топографических карт установлена единая государственная система номенклатуры, которая начинается с миллионной карты и далее последовательно наращивается (см. табл. 3).

При обозначении номенклатуры листа миллионной карты первой пишется буква пояса, а затем через черточку - номер колонны. *Например:* N-36, M-30, Q-2, R-5 и т.д.

Таблица 1

масштаб	деление на части	обозначение листа	пример номенклатуры листа
1:1000 000			O - 24
1:500 000	4	A, B, B, Г	O - 24 - A
1:200 000	36	I, II...XXXVI	O - 24 - XXI

1:100 000	144	1, 2, 3...144	О - 23 - 37
1:50 000	4	А, Б, В,Г	О - 24 - 37 - А
1:25 000	4	а, б, в, г	О - 24 -37 - А - б
1:10 000		1, 2, 3, 4	О - 24 -37 - А - б - 3

Номенклатура дается над правым углом северной стороны рамки. Посередине этой стороны подписывается название главного населенного пункта или другого крупного объекта, расположенного на данном листе карты.

**Задание 1.** Определить номенклатуру листов карты масштаба 1:1000000, на которых нанесены города: *Например:* г. Москва (N - 37)

г. Якутск	г. Тунис
г. Улан-Удэ	г. Хабаровск
г. Токио	г. Орел
г. Новосибирск	г. Екатеринбург

**Задание 2.** Определить масштаб карты по номенклатуре листов: *Например:* М - 40 (1:1000000)

L - 45 - 27	О - 38 - 121 - А - б
G - 39 - 67 - А	К - 52 - Б
I - 35 - XXXI	Р - 41 - 12 - В - в - 2

**Задание 3.** Определите номенклатуру листов карты масштабов 1:1000000, 1:500000, 1:200000, на которых нанесены города указанные в таблице: *Например:* 1 строка г. Москва

город	1:1000 000	1:500 000	1:200 000
г.Москва	N - 37	N - 37 - А	N - 37 - III
г. Киев			
г. Иркутск			
г. Париж			
г. Владивосток			

**Задание 4.** Найти номенклатуру листов карты 1:1000000, соприкасающихся по сторонам и углам с листами указанными в таблицах:

*Например:* N - 49

О - 48	О - 49	О - 50
N - 48	<b>N - 49</b>	N - 50
М - 48	М - 49	М - 50

	Р - 44	

	К - 37	

	I - 50	

	Q - 5	

	D - 58	

**Задание 5.** Найти номенклатуру листов карты 1:500000, соприкасающихся по сторонам и углам с листами указанными в таблицах

*Например:* N - 49 - В

N - 48 -	N - 49 -	N - 49 -
N - 48 -	<b>N - 49 -</b>	N - 49 -
М - 48 -	М - 49 -	М - 49 -

	К - 41 -	

	F - 33 -	

	S - 19 -	

	R - 6 -	

	E-20-B	

**Задание 7.** Найти номенклатуру листов карты, соприкасающихся с листами указанными в таблицах

	N - 49 - 90	

	O - 27 - 48 - A	

	T - 6 - 15 - A	

	P - 39 - 12	

	V - 40 - 15 - Г	

	L - 51 - 25 - B	

**Задание 8.** Определите номенклатуру листов топографической карты заданного масштаба для указанных ниже территорий и акваторий.

- а) *Например:* озеро Байкал (1: 1000 000) -- М - 48; N - 48; N - 49.;
- б) озеро Балхаш (1: 1000 000), (1: 500 000);
- в) Каспийское море (1: 1000 000);
- г) Аравийский полуостров (1: 1000 000);
- д) Черное море (1: 500 000).

**Задание на самостоятельную работу:** Оформить выполненную лабораторно-практическую работу и подготовиться к их защите.

**Примечание:** задание на самостоятельную работу выполняется в обязательном порядке и оценивается при проверке

### ПРАКТИЧЕСКАЯ РАБОТА № 3

Тема: Решение прямой и обратной геодезической задачи

Цель работы: научиться определять координаты последующих точек по известным координатам предыдущих точек, длинам линий и дирекционным углам сторон (прямая геодезическая задача); дирекционные углы и длины линий по известным координатам их конечных точек (обратная геодезическая задача).

Приобретённые умения и навыки: решать конкретные инженерно-геодезические задачи.

Оснащение рабочего места: микрокалькулятор, бумага размером А4.

Литература: Поклад Г.Г., Гриднев С.П. Геодезия: Учеб. пособие для вузов. М.: Академический Проект, 2020. § 13

Исходные данные: значения координат точек, длин линий и дирекционных углов сторон по вариантам приложения 1

#### 1. Прямая геодезическая задача

По известным координатам точки (например, точки  $A$ ) линии  $AB$ , дирекционному углу линии  $\alpha_{AB}$  и ее горизонтальному проложению  $d_{AB}$  требуется определить координаты точки  $B$  (см. рис. 1). В основу задачи положено решение прямоугольного треугольника. Расчеты выполняют по формулам:

$$x_B = x_A + \Delta x; \quad y_B = y_A + \Delta y,$$

где  $\Delta x = d_{AB} \cdot \cos \alpha_{AB}$ ,  $\Delta y = d_{AB} \cdot \sin \alpha_{AB}$ .

Контроль вычислений приращений координат:

$$\sqrt{\Delta x^2 + \Delta y^2} = d_{AB} .$$

Следует помнить, что знаки приращений координат зависят от наименования румба (четверти), определяемого дирекционным углом заданного направления (табл. 1).

Значения координат точки  $A (x_1, y_1)$ , длин линий ( $d_{AB}$ ,  $d_{AC}$  и дирекционных углов ( $\alpha_{A-B}$ ,  $\alpha_{B-C}$ ) сторон берут с исходных данных.

**Знаки приращений координат**      Таблица 1

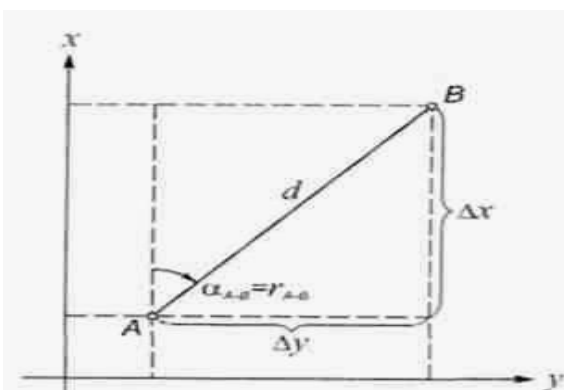
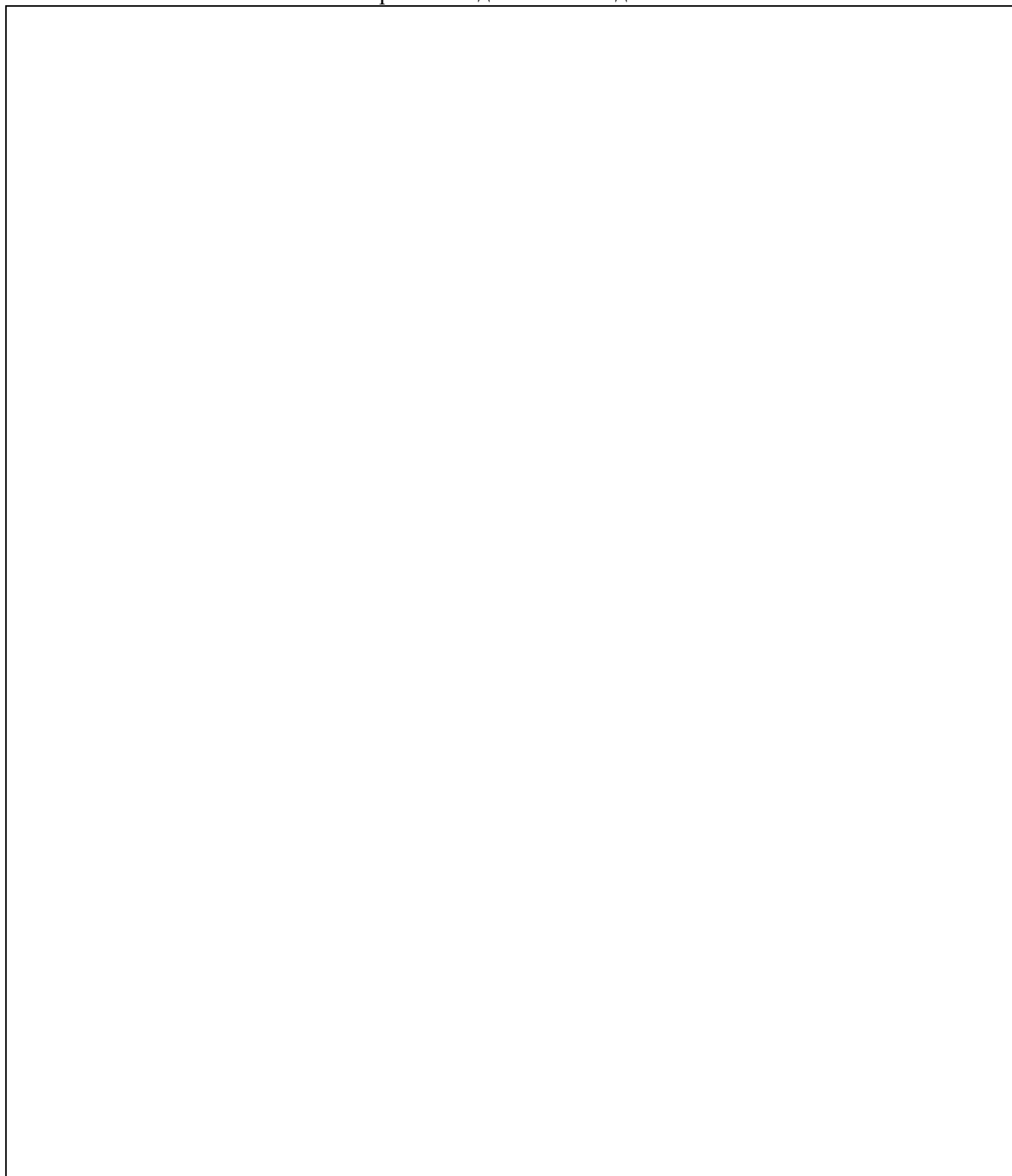


Рис. 1 Схема к решению прямой и обратной геодезических задач

Четверти и их наименования	Знаки приращений координат	
	$\Delta x$	$\Delta y$
I — СВ	+	+
II — ЮВ	-	+
III — ЮЗ	-	-
IV — СЗ	+	-



## 2. Обратная геодезическая задача

По известным координатам двух точек (например, точек А и В) требуется определить дирекционный угол  $\alpha_{AB}$  и горизонтальное проложение линии  $d_{AB}$ . Расчеты выполняют по формулам:

$$\operatorname{tg} r_{AB} = \frac{\Delta y}{\Delta x} = \frac{y_B - y_A}{x_B - x_A}; \quad r_{AB} = \operatorname{arctg} \frac{\Delta y}{\Delta x}; \quad \alpha_{AB} = \dots^\circ \dots';$$

Значение дирекционного угла направления находят, руководствуясь соотношением между румбом и дирекционным углом в зависимости от четверти, в которой лежит данное направление; номер четверти определяют по знакам приращений координат  $\Delta x$  и  $\Delta y$ .

Контролем правильности решения задачи является равенство значений горизонтального проложения стороны, вычисленной трижды по формуле:

$$d_{AB} = \sqrt{\Delta x^2 + \Delta y^2} = \frac{\Delta x}{\cos \alpha_{AB}} = \frac{\Delta y}{\sin \alpha_{AB}}.$$

### Содержание задания

1. Рассчитать координаты точек  $A, B, C$  по формулам прямой геодезической задачи;
2. Рассчитать дирекционные углы и длины линий  $A-B, B-A$  по формулам обратной геодезической задачи.

**Задание на самостоятельную работ:** выполняется в обязательном порядке: Оформить работу и подготовиться к защите своей работы.

**Примечание:** Координаты точек, приращения координат и длины линий даны в метрах.

Обратная геодезическая задача

## ПРАКТИЧЕСКАЯ РАБОТА № 4

Тема: Изображение рельефа на топографических картах

Цель работы: научиться читать топографическую карту (т. е. получать правильное представление о рельефе местности, гидрографии, населенных пунктах, путях сообщения, растительном покрове, естественных и сельскохозяйственных угодьях и т. п. по их изображению в условных знаках).

Приобретённые умения и навыки: научиться решать инженерно-геодезические задачи с учетом рельефа участка местности, изображенного на карте (плане) с горизонталями.

Оснащение рабочего места: топографическая карта 1:25 000, циркуль-измеритель

Литература: Поклад Г.Г., Гриднев С.П. Геодезия: Учеб. пособие для вузов. М.: Академический Проект, 2020. § 18-21.

Под рельефом земной поверхности понимают совокупность всех ее пространственных, объемных форм. Для изображения рельефа на топографических картах применяют горизонтали, отметки высот и условные знаки (для некоторых форм, например, камни, ямы, овраги, курганы и др.).

Горизонтали представляют собой горизонтальные проекции линий сечения рельефа уровнями поверхностями. Все точки одной горизонтали имеют одинаковую высоту над основной уровенной поверхностью (уровнем моря).

Абсолютные высоты некоторых горизонталей подписаны на карте; кроме того, так указаны высоты (отметки) ряда точек - вершин, седловин, урезов воды в реках и озерах и т.д.

Изображение рельефа горизонталями позволяет распознать по карте формы и элементы рельефа, выявить их взаимосвязи, а также получить ряд количественных характеристик рельефа. Рисунок горизонталей и их взаимное расположение передают формы рельефа.

На карте (плане) возвышенность или вогнутость представлена системой замкнутых, концентрически расположенных горизонталей. При этом линию падения у возвышенности или у впадины можно определить при помощи подписи высот горизонталей (основания цифр направлены в сторону понижения склона) или при помощи бергштрихов - это короткие черточки, отходящие от горизонтали по линии падения (рис. 1)

Изображение некоторых форм рельефа

1) Хребет (отрог, увал) изображается системой вытянутых, U-образных горизонталей. Через точки, где горизонтали имеют наибольшую кривизну (т.е. наименьший радиус), проводят линию. Она отделяет склоны противоположных направлений - это водораздельная линия (рис. 1).

2) Лощина (долина, балка) изображают системой V-образных горизонталей, внешне схожих с изображением хребта. Однако вогнутые формы рельефа на местности обычно уже выпуклых и поэтому на карте они передаются более сближенным пучком горизонталей. Линия, проходящая в лощинах через точки их наибольшей кривизны, является водосборной линией или талвегом (рис. 1)

3) Седловиной называется участок местности, от которого в противоположные стороны отходят две лощины и к которому с двух сторон подходят склоны вершин (рис. 1);

4) Ровный (плоский) участок склона изобразится на карте системой параллельных прямых горизонталей, отстоящих друг от друга на равных расстояниях (рис. 1);

5) Участки поверхности, близкой к горизонтальной, на карте будут иметь очень разреженные горизонтали.

Количественные характеристики рельефа на карте

Между элементами рельефа на карте существуют математические зависимости (рис. 2). К этим элементам относятся:

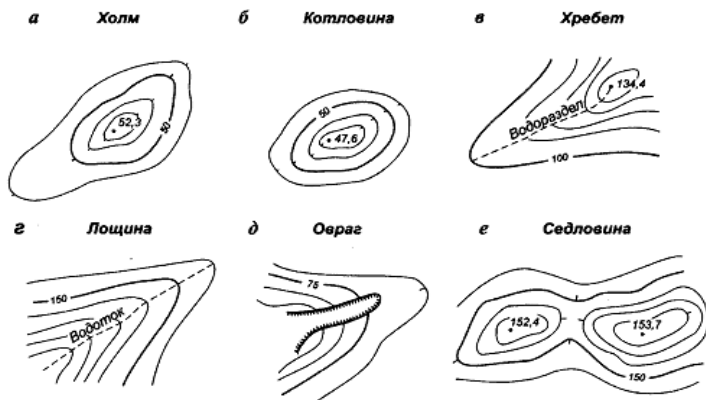


Рис.1 - Изображение горизонталями некоторых форм рельефа

1) Высота сечения (h) - это вертикальное расстояние между соседними секущими поверхностями;

2) Заложение (d) - это горизонтальная проекция склона;

3) Крутизна склона определяется углом наклона ( $\alpha$ ) или уклоном (i):

$$\operatorname{tg} \alpha = \frac{h}{d} = i$$

4) *Например:* на отрезке в 1000 м (d) высота подъема составляет 15 м (h),  $i = 0,015$ .

Секущая уреченная поверхность

Секущая уреченная поверхность

Карта

Линии 1 и 2 горизонтали

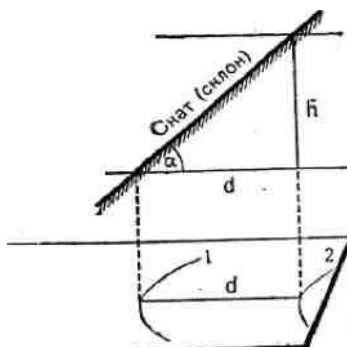


Рис. 2 - Элементы склона на профиле и на карте

К сведению.

а) Высота основного сечения подписывается на каждом листе карты под графическим масштабом. *Например*, на карте “Снов” (1:25 000) горизонтали проведены через 5 м. Согласно стандартам, у карт масштабом 1:50000 - 10 м; 1:100000 - 20 м.

б) Горизонтали проведены сплошными тонкими коричневыми линиями, каждая пятая горизонталь утолщена. *Например* если высота сечения 5 м, то утолщенные горизонтали будут проведены через каждые 25 м.

На топографической карте (под южной рамкой) помещается шкала заложений, которая служит для измерения крутизны склонов. На горизонтальной оси шкалы подписаны углы наклона, а по вертикалям отложены соответствующие этим углам заложения при данном сечении и масштабе.

По карте с горизонталями может быть решен целый ряд важных практических вопросов.

**Задание 1.** Самостоятельная работа с картами “Снов”, “Крюково” (1:25000). Ознакомиться с условными обозначениями рельефа. Посмотреть на картах горизонтали, утолщенные горизонтали, бергштрихи, абсолютные высоты, подписи высот. Найти на картах основные формы рельефа.

**Задание 3.** Используя полученные знания, определить отметки следующих пунктов:

родника	дом лесника	действующая шахта
---------	-------------	-------------------

родника	дом лесника	отдельный двор Деделов
---------	-------------	------------------------

**Задание 4.** По карте “Снов” (1:25000) определить превышение следующих пар точек:

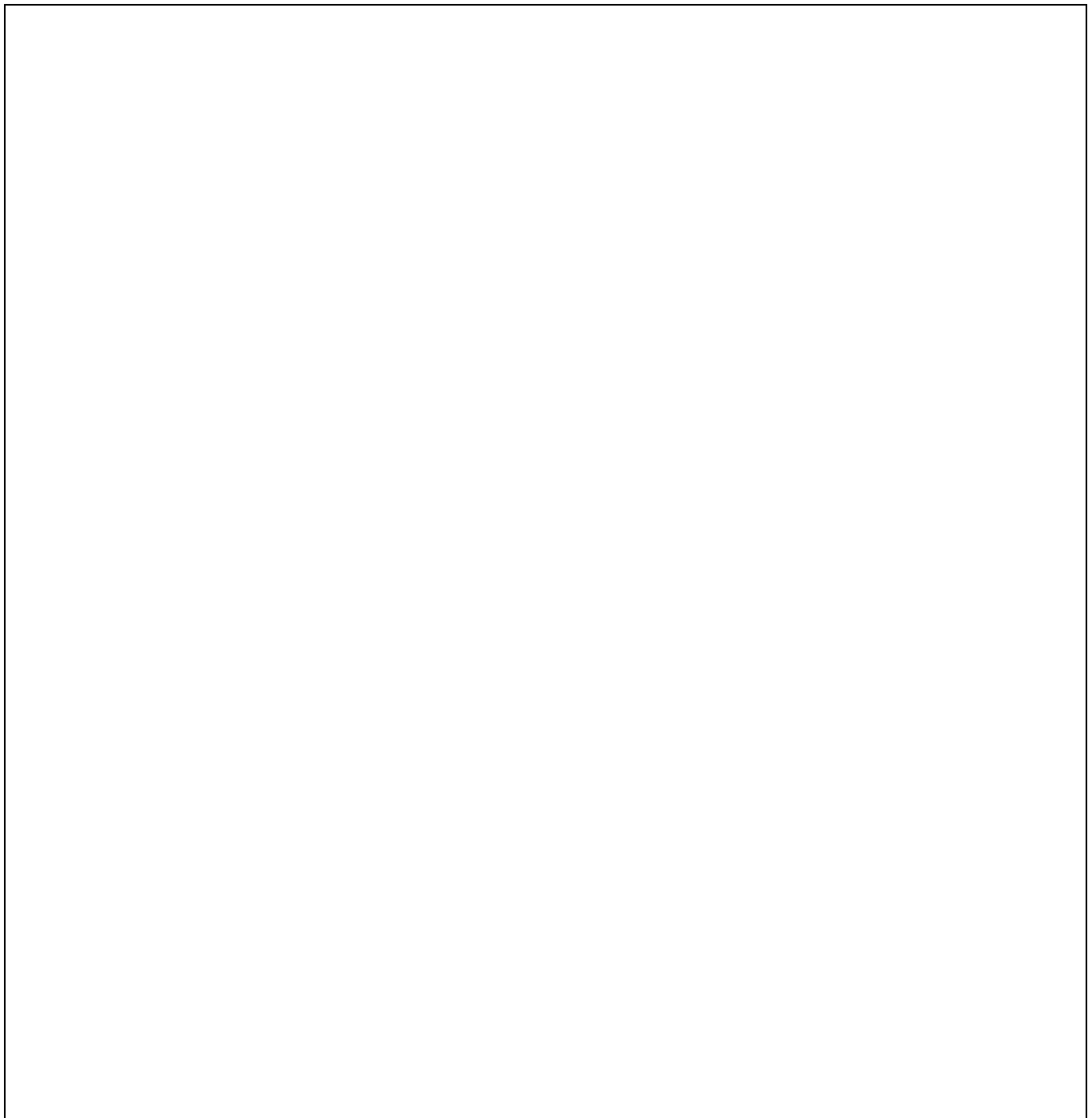
вершина г. Крутая – сараем огородника (кв. 1908);	
---	--



вершина г. Буровая (кв.1900) - останцы (кв. 1999);	
сарай (кв. 1899) - недействующая шахта (кв. 1500).	

**Задание 2.** Изобразить схематически горизонталями:

- а) холм, отметка высшей точки которого 184м, относительная высота холма 24 м, масштаб 1:25000;
- б) котловину глубиной 50 м, отметка дна 80 м, масштаб 1:50000;
- в) хребет с тремя вершинами, вытянутый с запада на восток;
- г) седловину с отметкой перевала 810 м, масштаб 1:100000.
- д) хребет с двумя вершинами, вытянутый с северо-запада на юго-восток; в районе перевала начинаются две реки, стекающие в разных направлениях.



## ПРАКТИЧЕСКАЯ РАБОТА № 5

Тема: Измерение длин линий мерной лентой

Наименование работы: Выполнение измерения длин линий мерной лентой

Цели занятия: Уметь выполнять измерения длин линий мерной лентой

Приобретённые умения и навыки: Выполнять измерения длин линий с мерной лентой

Оснащение рабочего места: мерная лента, рулетка стальная, колышки, шпильки,

Литература: Поклад Г.Г., Гриднев С.П. Геодезия: Учеб. пособие для вузов. М.: Академический Проект, 2020. § 55

Данная практическая работа выполняется бригадным методом — 3 — 4 студента в бригаде.

*Задача* выполнения практической работы — освоить методику и получить практические навыки измерения длин линий с помощью мерной лентой.

При выполнении задания каждый студент должен измерить не менее двух длин линий, между тремя точками. Все записи результатов измерений и вычислений производить в рабочую тетрадь

### **Задание 1.** Вешение линии.

На местности каждая бригада студентов намечает линию длиной 120-150 м. Концы линии закрепляют колышками и окапывают канавкой. Створ линии очищают от высокого бурьяна и других препятствий. Для вешания линии устанавливают вешки около колышков на концах линии и 2-3 вешки по створу, способом «на себя».

### **Задание 2.** Измерение длины линии.

Двое студентов аккуратно разматывают ленту, укладывают ее по створу и измеряют длину линии. Чтобы произвести 2-3 передачи шпилек, передний мерщик берет 2-3 шпильки. Кроме соблюдения положений при измерении необходимо: ленту укладывать точно по створу, натягивать ее так, чтобы она не перегибалась и не висела на высокой траве; шпильки втыкать в грунт вертикально и как можно глубже; отсчет остатка ( $r$ ) делать на глаз с округлением до 1 см по той стороне ленты, по которой цифры метровых делений возрастают вперед по ходу.

Длину линии вычисляют по формуле  $D = nl + r$ ,

где  $l$  — длина ленты,  $n$  — число полных укладок ленты,  $r$  — остаток.

Измеряют линию дважды, в прямом и обратном направлениях. Разность между результатами должна быть не более 1:2000 от длины линии, т.е. 5 см на 100 м длины.

Прямом направлении (м)	Обратном направлении (м)

## ПРАКТИЧЕСКАЯ РАБОТА № 6

Тема: Устройство технического теодолита

Наименование работы: Работа с технических теодолитов

Цели занятия: Изучить устройство технических теодолитов,

Приобретённые умения и навыки: Работать с теодолитом, выполнять измерения горизонтальных и вертикальных углов.

Оснащение рабочего места: Теодолиты 2ТЗО, 4ТЗОП,

Литература: Поклад Г.Г., Гриднев С.П. Геодезия: Учеб. пособие для вузов. М.: Академический Проект, 2020. § 32 — 44

Данная практическая работа выполняется бригадным методом — 3 — 4 студента в бригаде.

*Задача* выполнения практической работы — изучить устройство технических теодолитов типа 2ТЗО, 4ТЗОП усвоить производство отсчетов по угломерным кругам.

### **Задание 1.** Осмотр теодолита и правила обращения с ним

Полученный прибор закрепляют на штативе или кронштейне становым винтом. Следует обратить внимание на состояние металлического футляра и выполнить общий осмотр прибора. Теодолит должен свободно, без усилий выниматься и укладываться в футляр; при правильной укладке прибор в футляре должен быть неподвижным. При переносе без футляра прибор удерживают за подставку.

После закрепления теодолита на штативе следует убедиться в отсутствии механических повреждений металлических и оптических деталей прибора, произвести проверку металлических узлов, обратив внимание на состояние и работу всех винтов прибора, на плавность вращения его отдельных частей.

При установке прибора на штативе нужно следить, чтобы поверхность головки штатива была приблизительно горизонтальна, а подъемные и наводящие винты находились в среднем положении, т. е. имели достаточный запас хода в любую сторону. Следует избегать чрезмерного завинчивания станového и зажимных (закрепительных) винтов. Запрещается поворачивать теодолит в горизонтальной плоскости, взявшись рукой за трубу. Нельзя касаться руками оптических деталей зрительной трубы и отсчетного микроскопа.

### **Задание 2.** Принципиальная схема теодолита

Теодолиты независимо от их вида и сложности устройства создаются на единой принципиальной схеме, вытекающей из принципов измерения горизонтальных и вертикальных углов.

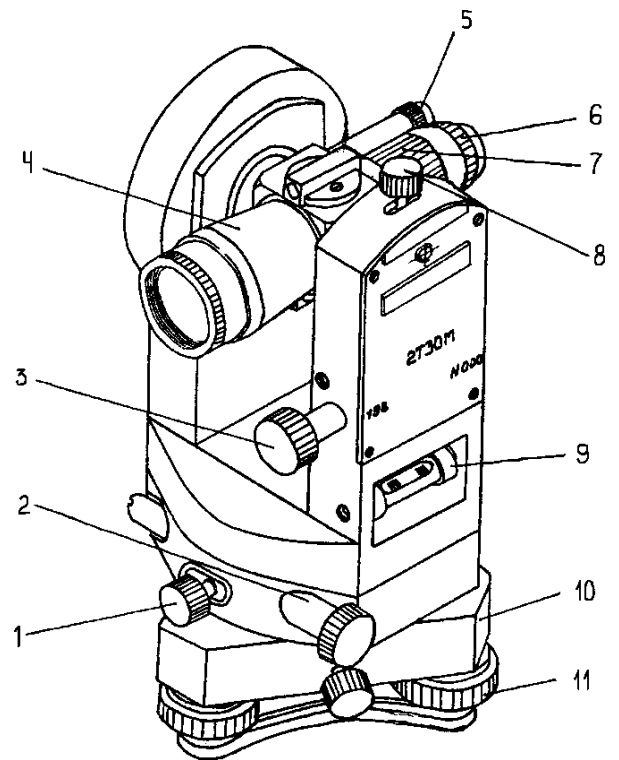
Запишите и начертите на рисунке основные геометрические оси теодолита:

- 1 -
- 2 -
- 3 -
- 4 -

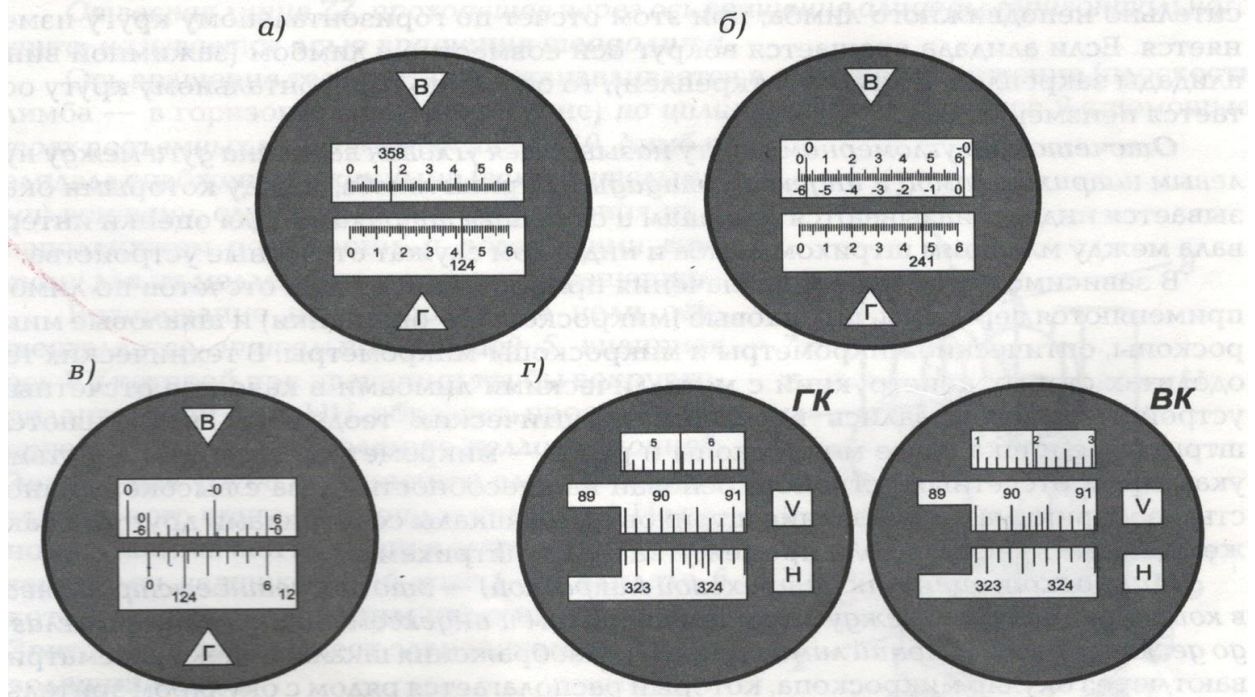
### **Задание 3.** Подпишите основные части теодолита:

- 1 -
- 2 -

- 3 -
- 4 -
- 5 -
- 6 -
- 7 -
- 8 -
- 9 -
- 10 -
- 11 -



**Задание 4. Взятие отсчетов по угломерным кругам**



	Отсчеты по горизонтальному кругу	Отсчеты по вертикальному кругу
а)		
б)		
в)		
г)		

**Задание на самостоятельную работ:** выполняется в обязательном порядке: Оформить работу и подготовиться к защите своей работы.

## ПРАКТИЧЕСКАЯ РАБОТА № 7

Тема: Поверки и юстировки теодолита. Установка теодолита в рабочее положение

Наименование работы: Выполнение поверки и юстировки теодолита

Цели занятия: Научиться выполнять поверки и юстировки теодолита, устанавливать теодолит в рабочее положение

Приобретённые умения и навыки: Выполнять поверки и юстировки теодолита, установка теодолита в рабочее положение

Оснащение рабочего места: Теодолит 2ТЗ0, ТЗ0,

Литература: Поклад Г.Г., Гриднев С.П. Геодезия: Учеб. пособие для вузов. М.: Академический Проект, 2020. § 40 — 41

Данная практическая работа выполняется бригадным методом — 3 — 4 студента в бригаде.

Задача выполнения практической работы — уяснить сущность основных геометрических условий, предъявляемых к конструкции теодолита научиться выполнять его поверки и юстировки, устанавливать теодолит в рабочее положение.

*Последовательность выполнения задания:*

1. Наименование выполняемой поверки.
2. Формулировка поверяемого геометрического условия и вызвана необходимость его выполнения.
3. Последовательность действия при выполнении поверки с конкретными результатами измерений, допуски, позволяющие считать поверяемое условие выполненным.
4. Порядок юстировки прибора.
5. Взятие отсчетов по угломерным кругам.
6. Установка теодолита в рабочее положение.
7. Защита работы производится в форме собеседования с членами каждой бригады индивидуально.

## БИБЛИОГРАФИЧЕСКИЙ СПИСОК

1. Поклад, Г.Г. Геодезия: учебное пособие для вузов/ Г.Г. Поклад, С.П. Гриднев.- М.: Академический проект, 2020.-592с.
2. Макаров К.Н. Инженерная геодезия : учебник для СПО / К.Н.Макаров. – 2-е изд., испр. и доп. – М.: Издательство Юрайт, 2018. – 348с. Серия : Профессиональное образование
3. Кисилев М.И. Геодезия : учебник для студ. учреждений сред. Проф. Образования / М.И. Киселев, Д.Ш. Михелев. – 7-е изд., стер.- М.: Издательский центр «Академия», 2014. – 384 с.
4. Поклад, Г.Г. Практикум по геодезия: учебное пособие для вузов/ Г.Г. Поклад, С.П. Гриднев.- М.: Академический проект, 2012.-485с.

## Исходные данные практической работы № 3

№ варианта	Прямая геодезическая задача			Обратная геодезическая задача	
	X Y	$d_{AB}$ , м $d_{AC}$ , м	$\alpha_{AB}$ $\alpha_{AC}$	$X_A$ $X_B$	$Y_A$ $Y_B$
1.	5 315 273,56	234,75	83° 41' 26"	5 321 742,03	7 516 456,97
	7 497 452,43	96,12	195° 19' 12"	5 320 829,41	7 516 734,86
2.	5 286 136,12	158,09	293° 23' 41"	5 236 134,66	7 707 252,12
	7 545 751,46	83,59	141° 36' 34"	5 235 626,52	7 708 163,43
3.	5 628 570,22	306,41	212° 08' 04"	5 532 873,57	7 385 944,61
	7 307 412,43	75,82	74° 56' 53"	5 531 984,19	7 386 203,28
4.	5 739 613,40	138,41	98° 12' 16"	5 663 728,24	7 452 322,46
	7 624 891,64	68,56	326° 09' 38"	5 652 832,18	7 453 116,33
5.	5 473 231,74	206,70	253° 28' 52"	5 738 614,72	7 645 496,84
	7 518 437,51	94,67	56° 51' 49"	5 739 402,21	7 645 121,36
6.	5 530 978,30	317,53	285° 46' 05"	5 871 605,60	7 394 847,21
	7 462 485,41	86,82	112° 35' 26"	5 870 892,43	7 395 302,46
7.	5 451 283,60	420,52	61° 16' 17"	5 235 586,08	7 546 183,35
	7 709 062,30	74,75	188° 58' 45"	5 236 263,51	7 545 296,48
8.	5 657 548,43	251,64	159° 25' 34"	5 624 327,83	7 583 545,13
	7 340 688,03	95,48	341° 41' 08"	5 623 456,29	7 584 172,44
9.	5 268 314,52	337,22	48°06' 27"	5 369 433,52	7 715 720,97
	7 481 406,73	68,31	205° 32' 51"	5 370 221,40	7 716 145,06
10.	5 370 955,13	189,45	305° 43' 18"	5 743 341,28	7 697 408,14
	7 539 348,54	89,59	167° 21' 44"	5 743 452,16	7 696 516,22
11.	5 752 530,86	241,78	261° 50' 55"	5 402 673,02	7 378 516,66
	7 393 364,72	73,93	39°14' 09"	5 401 784,46	7 379 208,59
12.	5 806 142,24	356,33	129° 39' 53"	5 816 247,54	7 469 026,23
	7 673 785,19	90,25	352° 05' 26"	5 816 136,42	7 469 413,18
13.	5 615 847,24	173,08	233° 48' 34"	5 580 124,72	7 486 892,24
	7 581 467,35	85,34	29° 26' 45"	5 579 613,48	7 486 961,13
14.	5 462 077,31	412,35	100° 37' 15"	5 272 363,81	7 690 851,73
	7 724 500,43	72,46	315° 52' 09"	5 273 210,70	7 689 906,28
15.	6 321 742,03	137,57	53° 09' 36"	5 427 904,40	7 529 405,51
	7 516 456,97	84,61	210° 21' 41"	5 427 697,51	7 530 213,40
16.	5 315 273,56	234,75	83° 41' 26"	5 321 742,03	7 516 456,97
	7 497 452,43	96,12	195° 19' 12"	5 320 829,41	7 516 734,86
17.	5 286 136,12	158,09	293° 23' 41"	5 236 134,66	7 707 252,12
	7 545 751,46	83,59	141° 36' 34"	5 235 626,52	7 708 163,43

18.	5 628 570,22 7 307 412,43	306,41 75,82	212° 08' 04" 74° 56' 53"	5 532 873,57 5 531 984,19	7 385 944,61 7 386 203,28
19.	5 739 613,40 7 624 891,64	138,41 68,56	98° 12' 16" 326° 09' 38"	5 663 728,24 5 652 832,18	7 452 322,46 7 453 116,33
20.	5 473 231,74 7 518 437,51	206,70 94,67	253° 28' 52" 56° 51' 49"	5 738 614,72 5 739 402,21	7 645 496,84 7 645 121,36
21.	5 530 978,30 7 462 485,41	317,53 86,82	285° 46' 05" 112° 35' 26"	5 427 904,40 5 427 697,51	7 529 405,51 7 530 213,40
22.	5 451 283,60 7 709 062,30	420,52 74,75	61° 16' 17" 188° 58' 45"	5 624 327,83 5 623 456,29	7 583 545,13 7 584 172,44
23.	5 657 548,43 7 340 688,03	251,64 95,48	159° 25' 34" 341° 41' 08"	5 235 586,08 5 236 263,51	7 546 183,35 7 545 296,48
24.	5 268 314,52 7 481 406,73	337,22 68,31	48° 06' 27" 205° 32' 51"	5 743 341,28 5 743 452,16	7 697 408,14 7 696 516,22
25.	5 370 955,13 7 539 348,54	189,45 89,59	305° 43' 18" 167° 21' 44"	5 402 673,02 5 401 784,46	7 378 516,66 7 379 208,59
26.	5 752 530,86 7 393 364,72	241,78 73,93	261° 50' 55" 39° 14' 09"	5 816 247,54 5 816 136,42	7 469 026,23 7 469 413,18
27.	5 806 142,24 7 673 785,19	356,33 90,25	129° 39' 53" 352° 05' 26"	5 580 124,72 5 579 613,48	7 486 892,24 7 486 961,13
28.	5 615 847,24 7 581 467,35	173,08 85,34	233° 48' 34" 29° 26' 45"	5 272 363,81 5 273 210,70	7 690 851,73 7 689 906,28
29.	5 462 077,31 77 724 500,43	412,35 72,46	100° 37' 15" 315° 52' 09"	5 427 904,40 5 427 697,51	7 529 405,51 7 530 213,40